

Schaltnetzteil 3-phasig
geregelt, 960 Watt, 3-phasig



Identifikation	Typ Art.-Nr.	WRA 960-48 722810
Eingangsseite		
Nennspannung	3× AC 400–500 V	
Arbeitsspannungsbereich	3× AC 340–575 V; 3× DC 480–820 V	
Frequenzbereich	47 Hz – 63 Hz	
Nennstrom	U _i = AC 400 V: 2,4 A / U _i = AC 480 V: 1,6 A	
Einschaltstrom	30 A	
Interne Sicherung	T6, 3 A / pro Phase	
Externe Sicherung	Automat: 3 × B 16 A, C 10 A	
Power Factor Correction P.F.C.	0.7	
Ausgangsseite		
Nennspannung Ausgang	DC 48 V	
Nennstrom Ausgang	20 A	
Einstellbereich	47–56 V	
Genauigkeit	1 %	
Spannungsregelung	±1 %	
Lastregelung	Single ±1 %, Parallel±5 %	
Einschaltzeit	1 s	
Temperaturkoeffizient	±0,03 % / °C	
Ripple & Noise	80 mV	

18.11.2013 – Technische Änderungen vorbehalten

Art.-Nr. 722810

Deutschland: Friedrich Lütze GmbH

Postfach 12 24 (PLZ 71366) • Bruckwiesenstraße 17-19 • D-71384 Weinstadt
Tel. +49 (0)7151 6053-0 • Fax +49 (0)7151 6053-277(-288)
www.luetze.de • info@luetze.de

Österreich: LÜTZE Elektrotechnische Erzeugnisse Ges. m.b.H.

Niedermoserstraße 18 • A-1220 Wien
Tel. +43 (0)1 257 52 52-0 • Fax +43 (0)1 257 52 52-20
www.luetze.at • office@luetze.at

Schweiz: LÜTZE AG

Oststrasse 2 • CH-8854 Siebnen
Tel. +41 (0)55 450 23 23 • Fax +41 (0)55 450 23 13
www.luetze.com • info@luetze.ch

Technisches Datenblatt • Spannungsversorgung

Netzausfallüberbrückung	15 ms
Statusanzeige DC ON grüne LED	≥37–43 V
Statusanzeige DC LOW rote LED	≤37–43 V
Parallel-/Redundantbetrieb	max. 2 Geräte mit je 92% Laststrom, Anschluss P und G für Stromaufteilung
Wirkungsgrad	93 %
Überlastsicherung	Temperatur: Abschaltung bei 100°C– 110 °C und automatisches Einschalten nach Abkühlung
Überspannungsbegrenzung	125–142 %
Kurzschlussverhalten	Hiccup-Modus

Allgemeine Daten

Schaltfrequenz	ca. 52 kHz
Isolationsspannung Ein-/Ausgang	3,0 kV _{eff}
Isolationsspannung Eingang/gnd	AC 1,5 kV _{eff}
Isolationswiderstand bei DC 500 V	100 MΩ
Arbeitstemperaturbereich	-25 °C – 71 °C (Derating)
Derating	Leistung: -3,5 % / °C ab +61°C
Lagertemperaturbereich	-25 °C – 85 °C
M.T.B.F.	390000 h
relative Luftfeuchte	20–90% RH, nicht kondensierend
Maße (B×H×T)	276,0 × 125,0 × 118,0 mm
Kühlung	Luftselbstkühlung, 25 mm Abstand allseits
Einbaulage/Einbauart	vertikal
Gehäusematerial	Metall
Schutzart	IP 20
Montage	aufrastbar auf TS 35 (EN 50022)
Einsatzhöhe	3000 m
Schutzklasse	I (SELV, PELV)
Überspannungskategorie	II
Verschmutzungsgrad	2
Gewicht (kg/Stk.)	3,200
Anschlussart	Schraubanschluss: 0,5–10,0 mm ² , max. 0,62 Nm
Zulassungen	UL: UL 508 listed; cUL: UL 60950-1 anerkannt; TÜV: EN 60950-1 CE: EN 61000-6-3 / EN 55022 Class B EN 61000-3-2, EN 61000-3-3, EN 61000-6-2, EN 55024

18.11.2013 – Technische Änderungen vorbehalten

Art.-Nr. 722810

Deutschland: Friedrich Lütze GmbH

Postfach 12 24 (PLZ 71366) • Bruckwiesenstraße 17-19 • D-71384 Weinstadt

Tel. +49 (0)7151 6053-0 • Fax +49 (0)7151 6053-277(-288)

www.luetze.de • info@luetze.de

Österreich: LÜTZE Elektrotechnische Erzeugnisse Ges. m.b.H.

Niedermoserstraße 18 • A-1220 Wien

Tel. +43 (0)1 257 52 52-0 • Fax +43 (0)1 257 52 52-20

www.luetze.at • office@luetze.at

Schweiz: LÜTZE AG

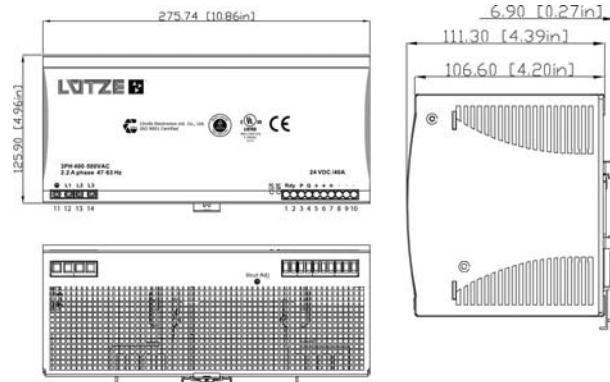
Oststrasse 2 • CH-8854 Siebnen

Tel. +41 (0)55 450 23 23 • Fax +41 (0)55 450 23 13

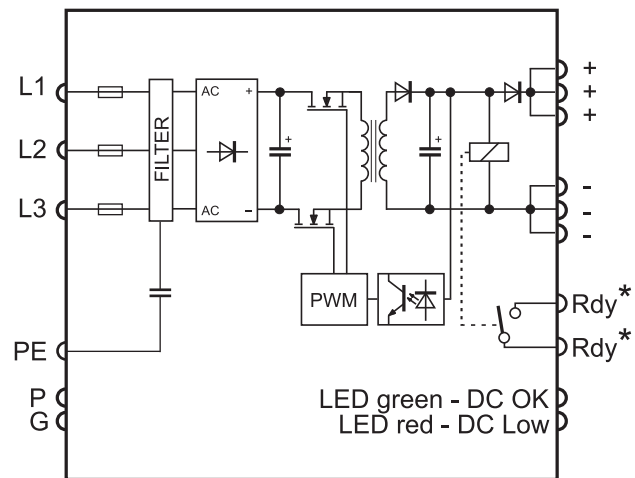
www.luetze.com • info@luetze.ch

Technisches Datenblatt • Spannungsversorgung

Maßzeichnung

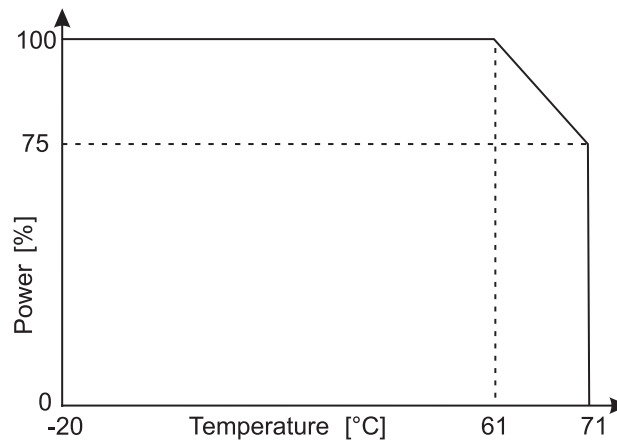


Anschlussbild



* for 24V version only

Derating



18.11.2013 – Technische Änderungen vorbehalten

Art.-Nr. 722810

Deutschland: Friedrich Lütze GmbH

Postfach 12 24 (PLZ 71366) • Bruckwiesenstraße 17-19 • D-71384 Weinstadt

Tel. +49 (0)7151 6053-0 • Fax +49 (0)7151 6053-277(-288)

www.luetze.de • info@luetze.de

Österreich: LÜTZE Elektrotechnische Erzeugnisse Ges. m.b.H.

Niedermoserstraße 18 • A-1220 Wien

Tel. +43 (0)1 257 52 52-0 • Fax +43 (0)1 257 52 52-20

www.luetze.at • office@luetze.at

Schweiz: LÜTZE AG

Oststrasse 2 • CH-8854 Siebnen

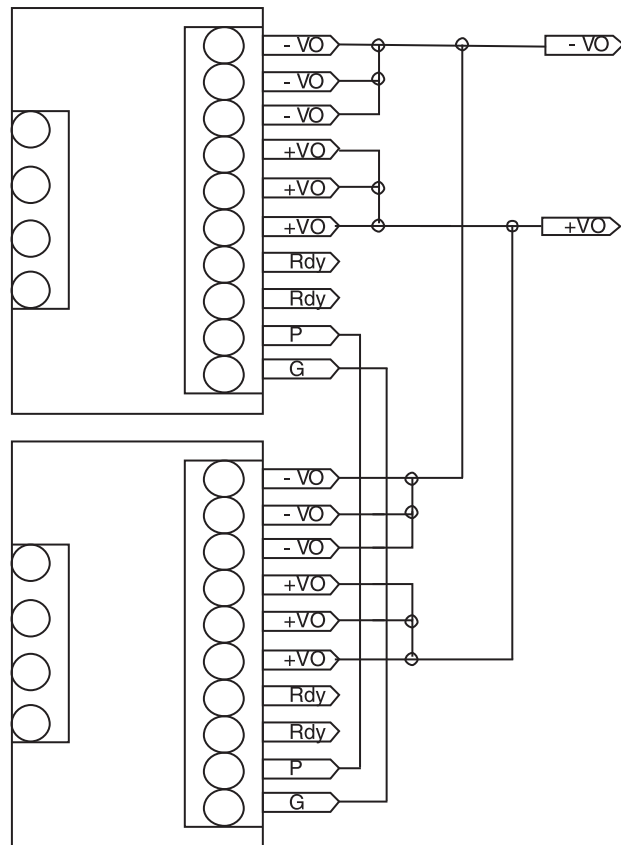
Tel. +41 (0)55 450 23 23 • Fax +41 (0)55 450 23 13

www.luetze.com • info@luetze.ch



TECHNIK MIT SYSTEM

Parallel-/Redundant-Betrieb



18.11.2013 – Technische Änderungen vorbehalten

Art.-Nr. 722810

Deutschland: Friedrich Lütze GmbH

Postfach 12 24 (PLZ 71366) • Bruckwiesenstraße 17-19 • D-71384 Weinstadt

Tel. +49 (0)7151 6053-0 • Fax +49 (0)7151 6053-277(-288)

www.luetze.de • info@luetze.de

Österreich: LÜTZE Elektrotechnische Erzeugnisse Ges. m.b.H.

Niedermoserstraße 18 • A-1220 Wien

Tel. +43 (0)1 257 52 52-0 • Fax +43 (0)1 257 52 52-20

www.luetze.at • office@luetze.at

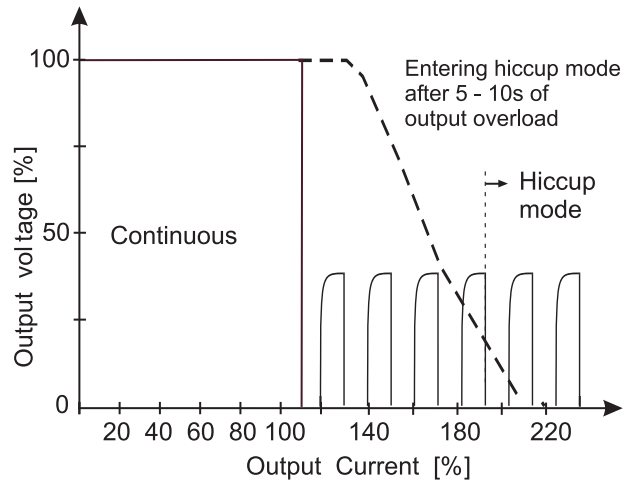
Schweiz: LÜTZE AG

Oststrasse 2 • CH-8854 Siebnen

Tel. +41 (0)55 450 23 23 • Fax +41 (0)55 450 23 13

www.luetze.com • info@luetze.ch

Kurzschlussverhalten



18.11.2013 – Technische Änderungen vorbehalten

Art.-Nr. 722810

Deutschland: Friedrich Lütze GmbH

Postfach 12 24 (PLZ 71366) • Bruckwiesenstraße 17-19 • D-71384 Weinstadt

Tel. +49 (0)7151 6053-0 • Fax +49 (0)7151 6053-277(-288)

www.luetze.de • info@luetze.de

Österreich: LÜTZE Elektrotechnische Erzeugnisse Ges. m.b.H.

Niedermoserstraße 18 • A-1220 Wien

Tel. +43 (0)1 257 52 52-0 • Fax +43 (0)1 257 52 52-20

www.luetze.at • office@luetze.at

Schweiz: LÜTZE AG

Oststrasse 2 • CH-8854 Siebnen

Tel. +41 (0)55 450 23 23 • Fax +41 (0)55 450 23 13

www.luetze.com • info@luetze.ch



TECHNIK MIT SYSTEM